

7 須賀川市の統計

(1) 人口と世帯数

年次	世帯数	人 口			1世帯当 たり人員	人口密度 人/Km ²	人口指数
		総 数	男	女			
大正14年	6,651	36,700	17,929	18,771	5.52	235	100.0
昭和5年	7,037	39,809	19,320	20,489	5.66	255	108.5
10	7,076	41,497	20,056	21,441	5.86	266	113.1
15	6,972	41,278	19,860	21,418	5.92	264	112.5
25	9,487	55,276	26,921	28,355	5.83	354	150.6
30	9,634	55,713	26,739	28,974	5.78	357	151.8
35	10,307	54,740	25,944	28,796	5.31	350	149.2
40	11,153	54,136	25,666	28,470	4.85	347	147.5
45	11,965	53,761	25,448	28,313	4.49	344	146.5
50	13,139	54,922	26,324	28,598	4.18	352	149.7
55	14,306	57,110	27,639	29,471	3.99	366	155.6
60	15,159	58,786	28,456	30,330	3.88	376	160.2
平成2	16,310	60,697	29,382	31,315	3.72	392	165.4
5	17,489	62,920	30,654	32,266	3.60	406	171.4
10	19,103	65,440	31,928	33,512	3.43	422	178.3
11	19,451	65,730	32,129	33,601	3.38	424	179.1
12	19,879	66,410	32,423	33,987	3.34	429	181.0
13	20,386	66,980	32,773	34,207	3.29	432	182.5
14	20,759	67,297	32,905	34,392	3.24	434	183.4
15	21,137	67,512	33,009	34,503	3.19	436	184.0
16	21,418	67,616	33,018	34,598	3.16	436	184.2
17	24,910	80,240	39,211	41,029	3.22	287	218.6
18	24,903	80,378	39,272	41,106	3.22	288	219.0
19	25,231	80,301	39,206	41,095	3.13	287	218.8
20	25,504	80,044	39,046	40,998	3.12	286	218.1
21	25,651	79,629	38,860	40,769	3.10	285	217.0
22	25,973	79,596	38,900	40,696	3.06	285	216.9
23	25,810	78,842	38,518	40,324	3.05	282	214.8
24	25,795	77,761	37,985	39,776	3.01	278	211.9
25	26,020	77,198	37,756	39,442	3.00	276	210.3
26	26,345	77,032	37,724	39,308	2.92	276	209.9
27	26,613	76,698	37,632	39,066	2.88	274	209.0
28	26,461	77,164	37,899	39,265	2.92	272	210.3
29	26,964	76,195	37,364	38,831	2.83	275	210.4

資料: 国勢調査・現住人口調査(平成8年度以降は4月1日現在) * 県ホームページ福島県現住人口調査月報

(2) 平成29年度須賀川市一般会計歳入歳出当初予算

歳入

金額単位:千円

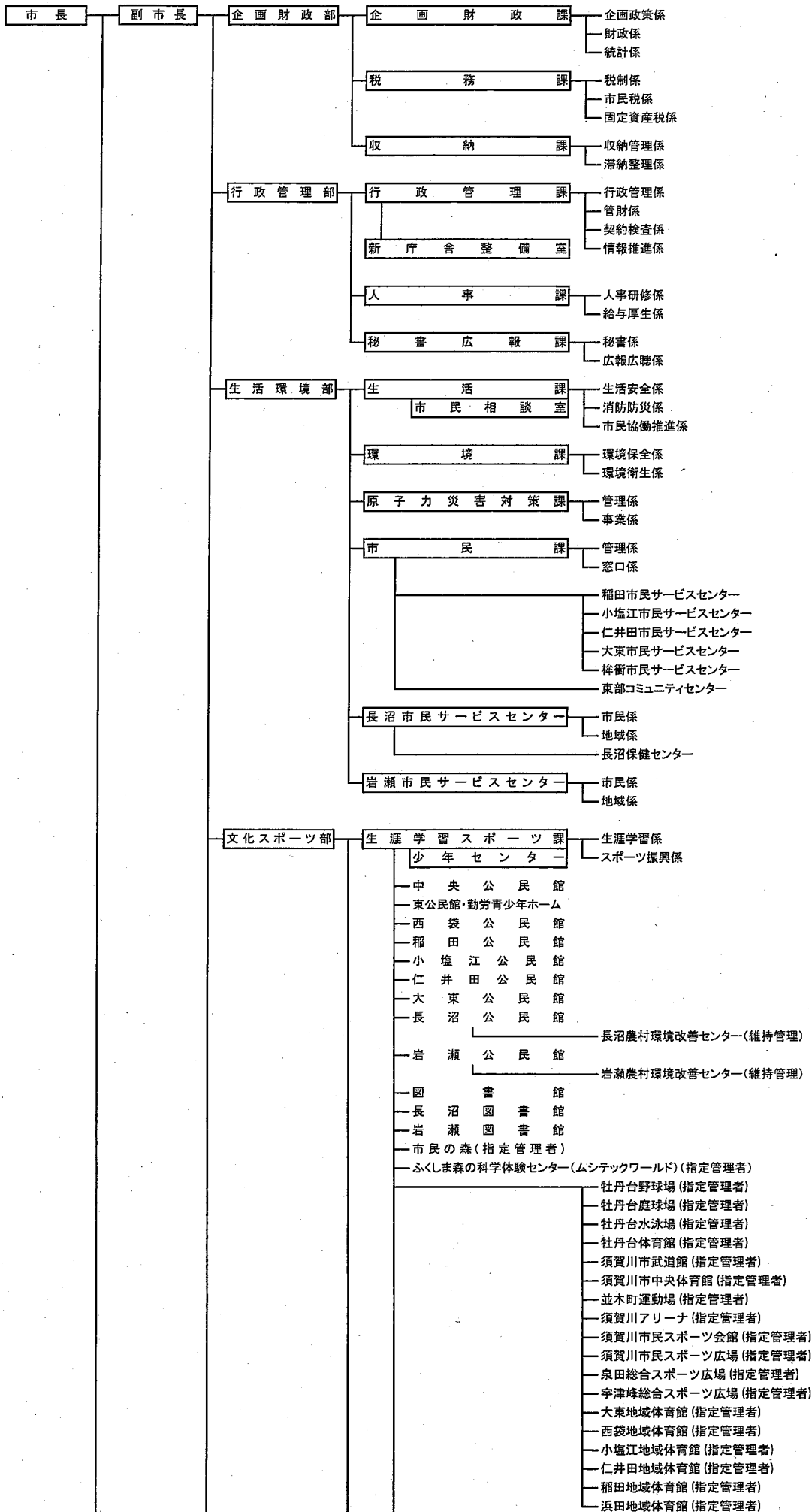
款	区分	予算額	構成比(%)
1	市税	9,103,602	22.7
2	地方譲与税	406,000	1.0
3	利子割交付金	10,000	0.1
4	配当割交付金	26,000	0.1
5	株式等譲渡所得割り交付金	10,000	0.0
6	地方消費税交付金	1,263,000	1.4
7	ゴルフ場利用税交付金	23,000	0.1
8	自動車取得税交付金	71,000	0.2
9	地方特例交付金	45,000	0.1
01	地方交付税	9,912,678	24.7
11	交通安全対策特別交付金	12,000	0.0
12	分担金及び負担金	192,396	0.5
13	使用料及び手数料	320,307	0.8
14	国庫支出金	4,614,788	11.5
15	県支出金	3,936,410	9.8
16	財産収入	3	0.0
17	寄附金	27,351	0.1
18	繰入金	5,629,517	14.0
19	繰越金	350,000	0.9
20	諸収入	985,061	2.5
21	市債	3,162,800	7.9
	歳入合計	40,100,913	100.0

歳出

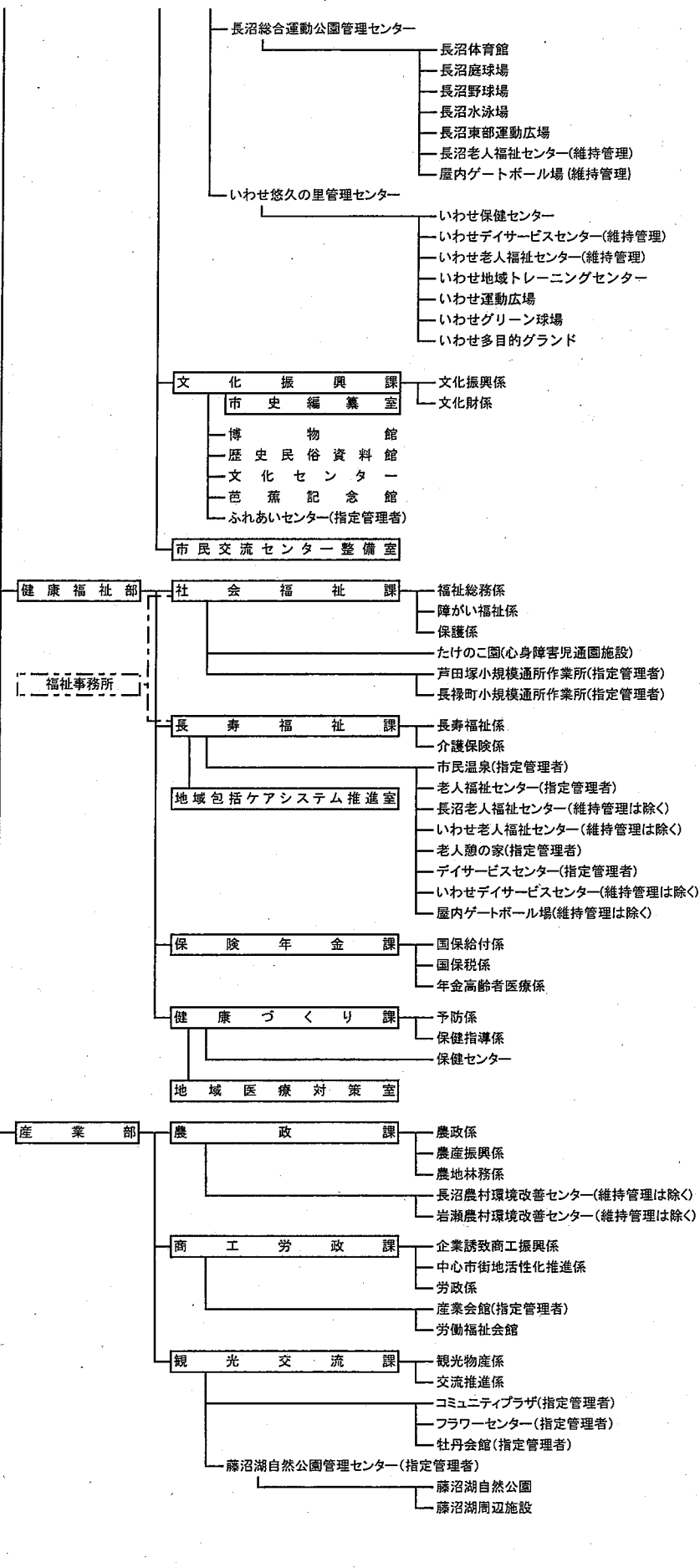
金額単位:千円

款	区分	予算額	構成比(%)
1	議会費	329,595	0.9
2	総務費	3,892,809	10.5
3	民生費	10,200,935	27.4
4	衛生費	5,121,289	13.8
5	労働費	34,319	0.1
6	農林水産業費	2,098,245	4.9
7	商工費	2,119,823	5.7
8	土木費	3,124,536	8.4
9	消防費	1,139,793	3.1
10	教育費	6,110,950	16.4
11	災害復旧費	14,875	0.0
12	公債費	2,982,830	8.0
13	諸支出金	1	0.0
14	予備費	50,000	0.1
	歳出合計	37,220,000	100.0

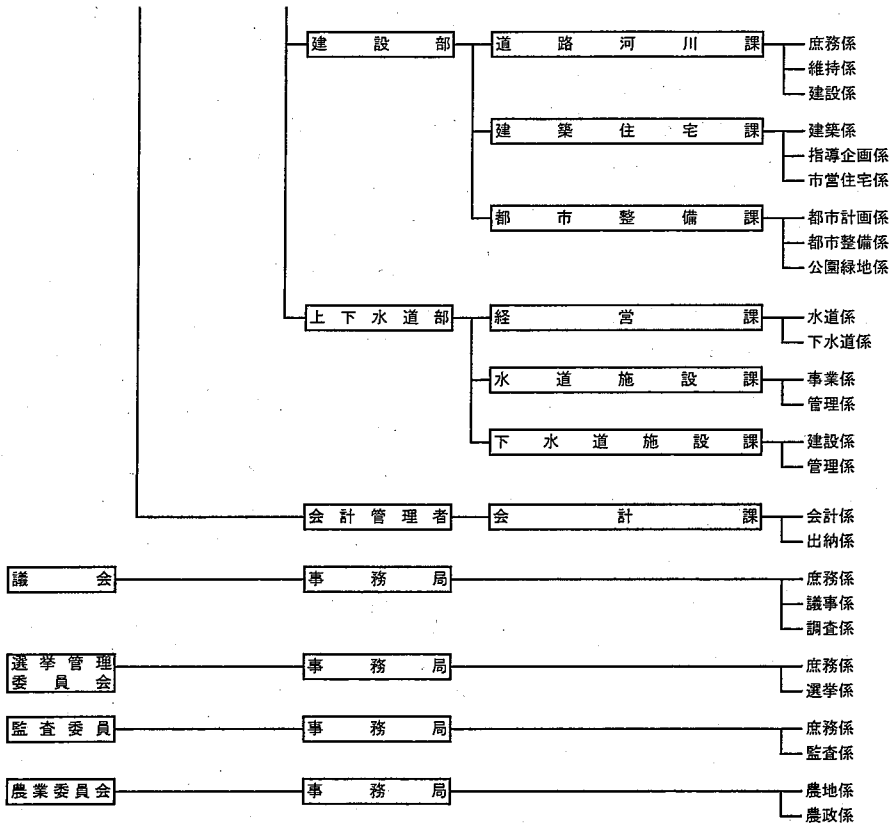
平成29年度須賀川市組織機構図



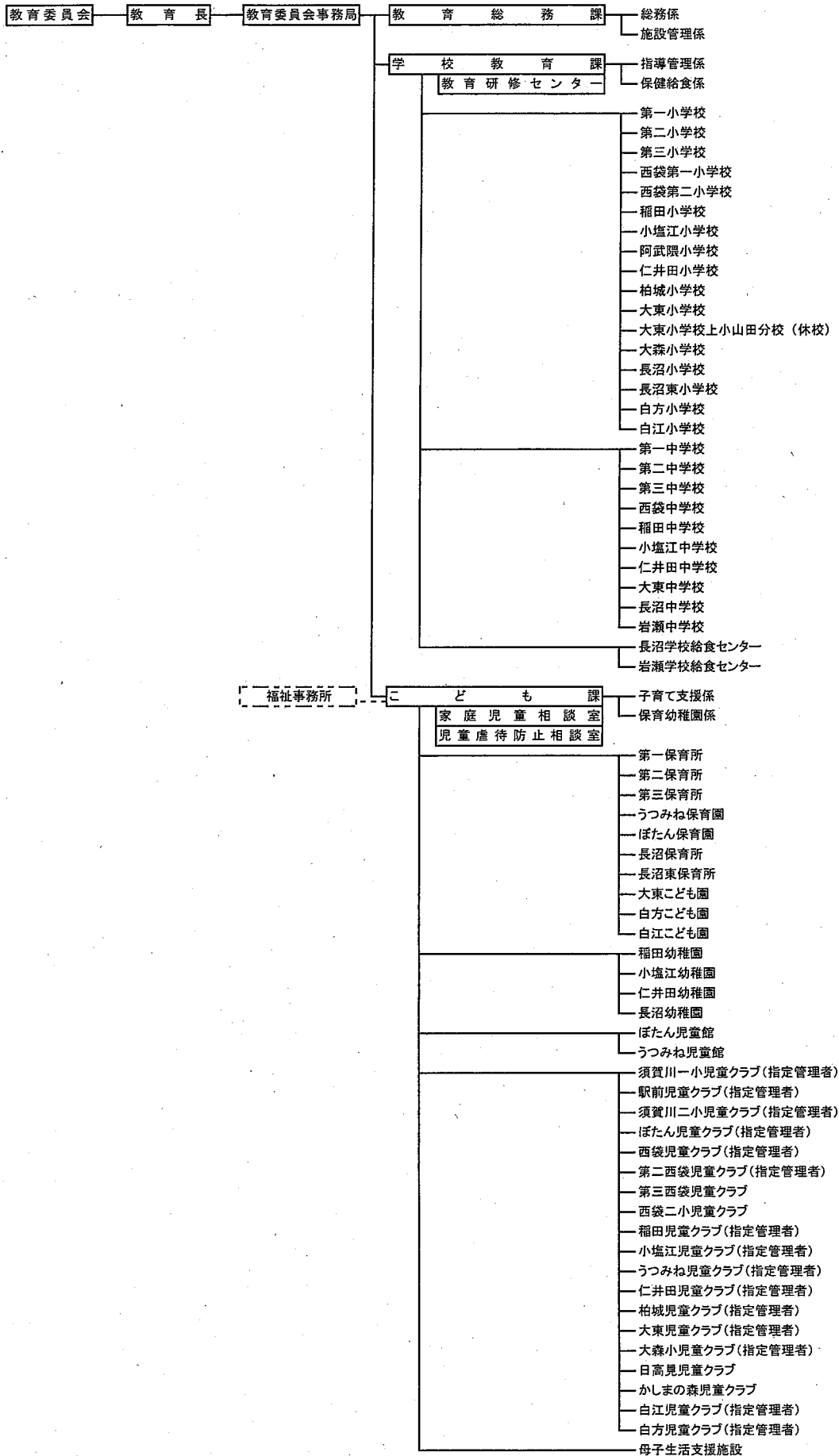
平成29年度須賀川市組織機構図



平成29年度須賀川市組織機構図



平成29年度須賀川市組織機構図



平成30年度 保 健 事 業 概 況 (平成29年度実績)

平成30年7月

編 集 ・ 発 行 須 賀 川 市 健 康 福 祉 部 健 康 づ く り 課

〒962-0054 須賀川市八幡町135

Tel. 0248-88-8122

Fax. 0248-94-4562

E-mail:kenkou@city.sukagawa.fukushima.jp