



## 製品の説明・特長等

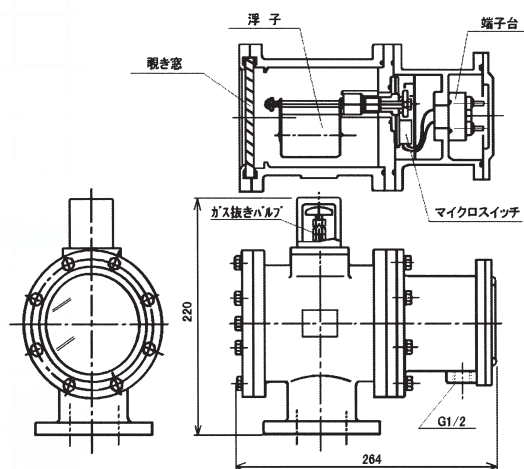
電力用変圧器の正常な稼働と電力の安定供給に役割を果たしています。

### 製品の概要

◇ ガスデテクタは、主として電力用変圧器の頂部に取り付ける製品です。コンサベーターゴムセルの異常による大気の浸入、変圧器本体内部の微小事故による発生ガス等を検出するために用いられます。異常によりガスが発生した場合、ガスは本体内部に集合し浮子に連動するマイクロスイッチを動作させ警報を發します。

また、製品本体の上部にガス採取用バルブが設けており、そのガスを採取し分析して、事故原因を把握することができる構造になっています。

### 構造図



## 株式会社 日向精工

事業内容	電力用発電所、変電所機器用品の製造 電力用ケーブル付属機器の部品製造		
代表者	代表取締役 日向 信敬		
所在地	〒962-0054 福島県須賀川市牛袋町104		
TEL	(0248) 63-8981	FAX	(0248) 63-8982
E-mail	hyuga@juno.ocn.ne.jp		
URL	-		