



セパレーター



AEC 本体



自在ポリバタ

製品の説明・特長等

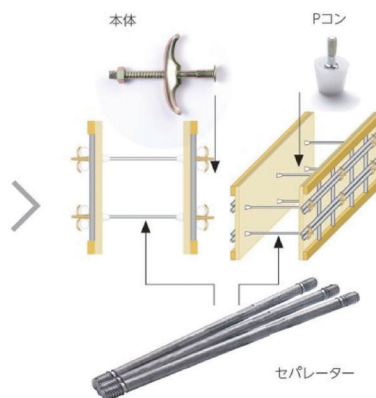
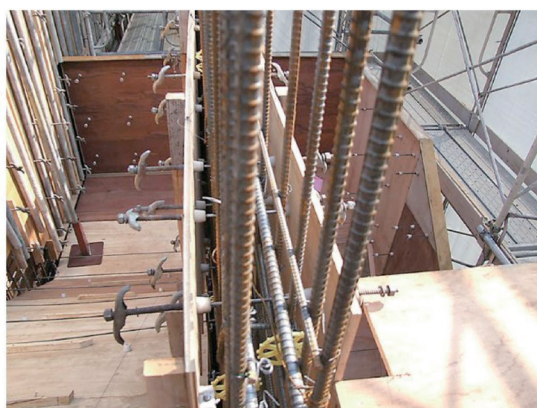
コンクリート打設工事など仮設型枠工事の必需品

仮設型枠工事に必要なセパレーターは、土木を含めたあらゆる建造物でコンクリート打設工事の前工程である型枠組立において、間隔を一定に保つためのものです。

AEC 本体（締付防止タイプ）は、締過防止金具がセット済みの製品で、インパクトドライバーでの締めすぎによる駆体面のはらみ防止につながります。

自在ポリバタは、高さが不特定の箇所に、ミリ単位（190～270mm）での高さ調整が可能となり、土間コン打設後の立ち上がり調整や勾配の微調整に大変便利です。また、建築現場の職人さんからの声からスパナが使用できるよう改良を加えた製品です。

- 使用イメージ
(セパレーター、
AEC 本体)



A & K ホンシュウ 株式会社

事業内容	セパレーター、吊ボルト、コンクリート2次製品の製造販売、仮設及び内装関連資材の販売		
代表者	代表取締役 串田 信行		
所在地	〒962-0403 福島県須賀川市滑川字中津沢46-1		
TEL	(0248) 76-0215	FAX	(0248) 75-1789
E-mail	-		
URL	http://www.se-akh.com/		

