

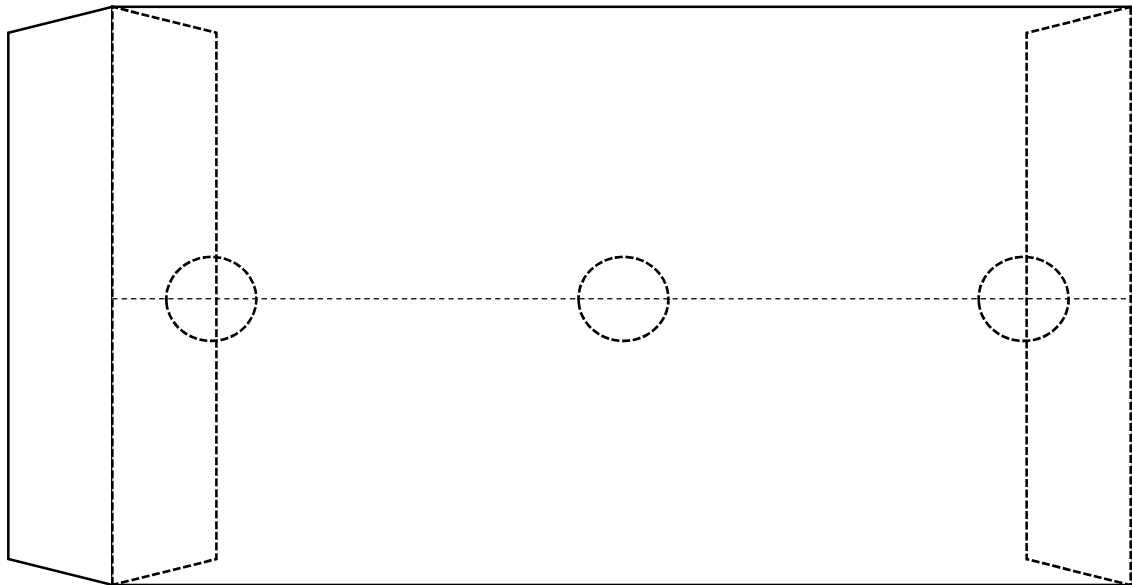
【封筒記載例】

封筒は、外封筒 1 通と、中封筒 1 通をご用意ください。

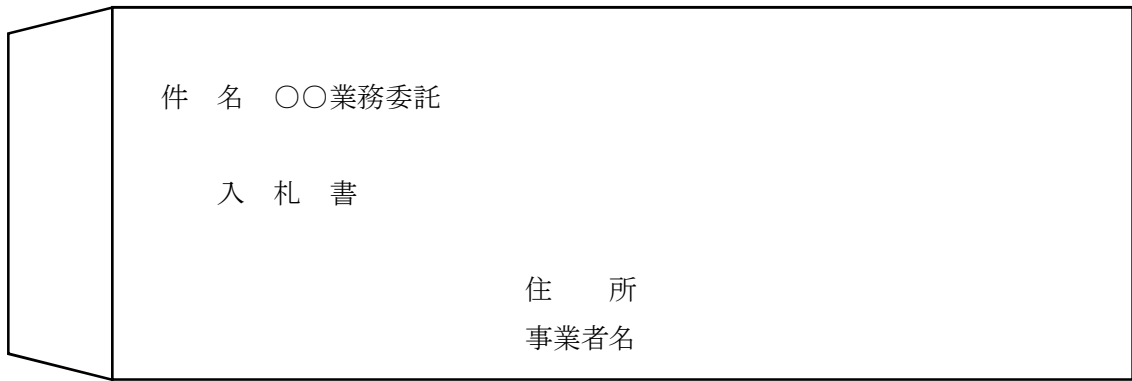
○ 外封筒（おもて）

9 6 2 - 8 6 0 1		
福島県須賀川市八幡町 1 3 5		
須賀川市財政課契約管理係 行		
件名	〇〇〇業務委託 郵便入札関係書類在中	
住所	〇〇〇〇	
事業者名	〇〇〇〇	
<table border="1"><tr><td>書 留</td></tr></table>		書 留
書 留		

外封筒（うら）



○ 中封筒（おもて）



中封筒（うら）

